

Project: 400V-0,75KW-STO+StSt+F+P+V

Projectnummer: 60319-60320-60321

Klant: Bestuuringskast.com

Stimac B.V.
Florijn 23
5751 PC Deurne
Tel: 0493-782710
Email: info@stimac.nl
Website: www.stimac.nl

**STIMAC**

Codering klemmenstrook / groepsindeling		Kleurcodering aders		Codering componenten		Verklaring codering			
x0 / 0	Voeding	Hoofdstroom		A	Apparaat / module/PLC	$= \text{BS1} \quad +5 \quad - \text{3K1}$ <p>BS1= Besturingskast 1 KK1= Klemmenkast 1 BK1= Bedieningskast 1</p>	13-58,27		
x1 / 10	Hoofdstroom	L=	Zwart	F	Zekering / installatieautomaat				
x2 / 20	Motoren	N=	Licht blauw	FC	Fotocel				
x3 / 30	Noodstop	Aarde=	Geel/groen	H	Optische signaalgever				
x4 / 40	Stuurstroom 24 VDC	Stuurstroom		K	Magneetschakelaar / relais				
x6 / 60	Stuurstroom 24 VAC	230 VAC=	Rood	KN	Veiligheidsrelais				
x8 / 80	Stuurstroom 230 VAC	0 VAC=	Rood	KT	Tijdrelais				
x9 / 90	Vreemde spanning	24 VAC=	Rood	L	Spoel				
x10 / 100	PLC	0 VAC=	Rood	LS	Niveauschakelaar				
x11 / 110	Digitale Ingangen	Schakeldraad=	Rood	LT	Niveautransmitter				
x13 / 130	Digitale Uitgangen	Aarde=	Geel/groen	M	Motor				
x15 / 140	Analoge Ingangen	24 VDC=	Donkerblauw	NS	Noodstop				
x16 / 160	Analoge Uitgangen	0 VDC=	Wit	PS	Drukschakelaar				
x17 / 170	Multikabel / Harting	Schakeldraad=	Donderblauw	PT	Druktransmitter				
x18 / 180	HMI	Aarde=	Geel/groen	Q	Motorbeveiligingsschakelaar				
		Digitale ingang=	Geel	R	Weerstand			$= \text{3 XS 5} \cdot \text{1}$ <p>3= Kabelnummer XS= Codering groepsindeling 5= Padnummer 1= Paginanummer</p>	13-10-2022
		Digitale uitgang =	Groen	S	Schakelaar				
		Analoog=	Grijs	SH	Drukknop				
		Noodstopcircuit=	Paars	T	Transformator				
		Externe spanning=	Oranje	TH	Thermostaat				
				TL	Kastverlichting				
				TS	Temperatuurschakelaar				
				TT	Temperatuur sensor				
				U	Omvormer				
				XS	Naderingsschakelaar				
				Y	Klep / ventiel				
				HS	Hoofdschakelaar				
				WS	Werkschakelaar				



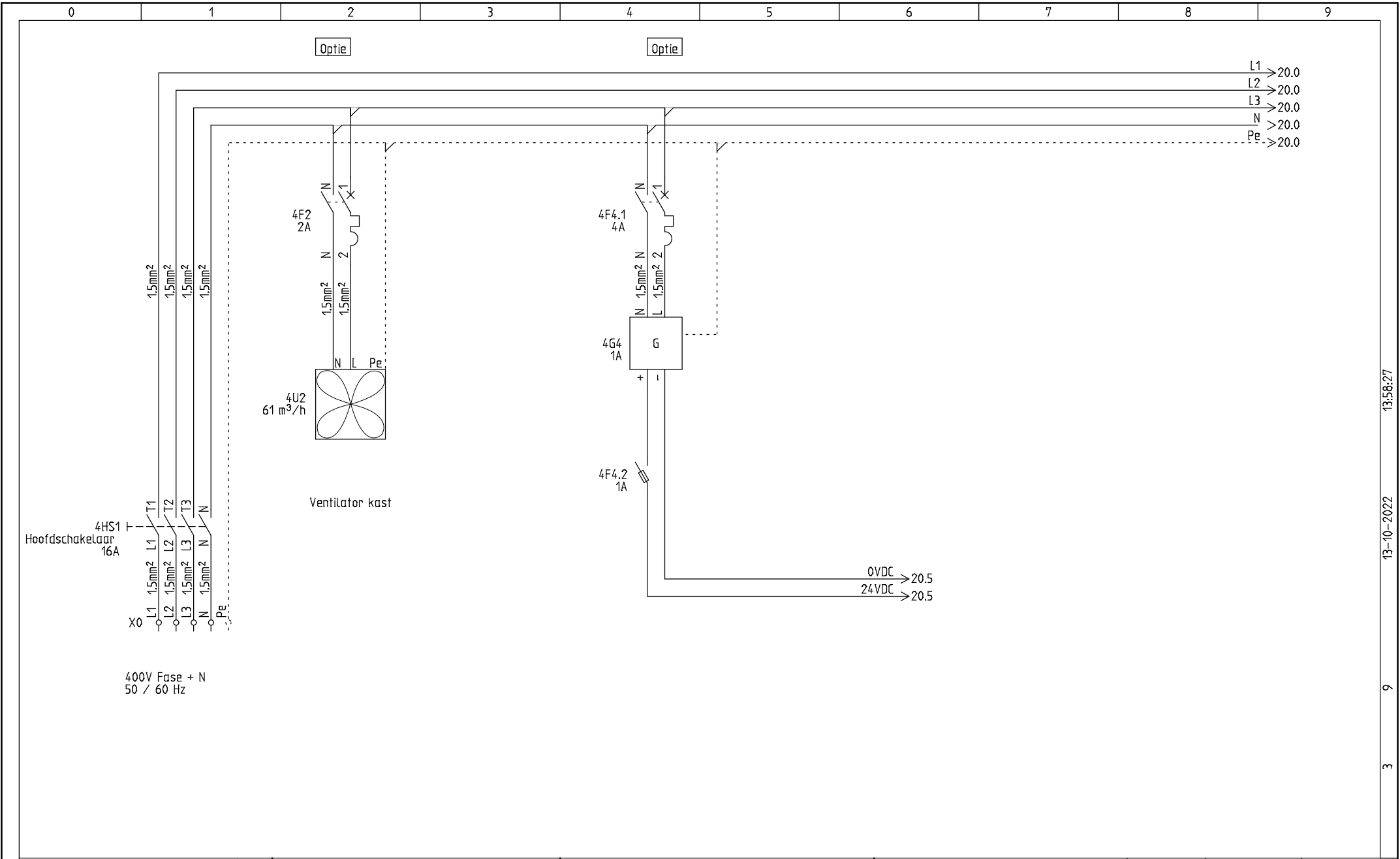
Bestuuringskast.com

400V-0,75KW-STO+StSt+F+P+V

Project:

Date:

2-3-2020



13-58,27

13-10-2022

9

3



Klant: Bestuuringskast.com
Florijn 23

Beschrijving: Voeding

Project:
400V-0,75KW-ST0+StSt+F+P+V

TEK:
H.G.

Rev.:

Sheet: 1

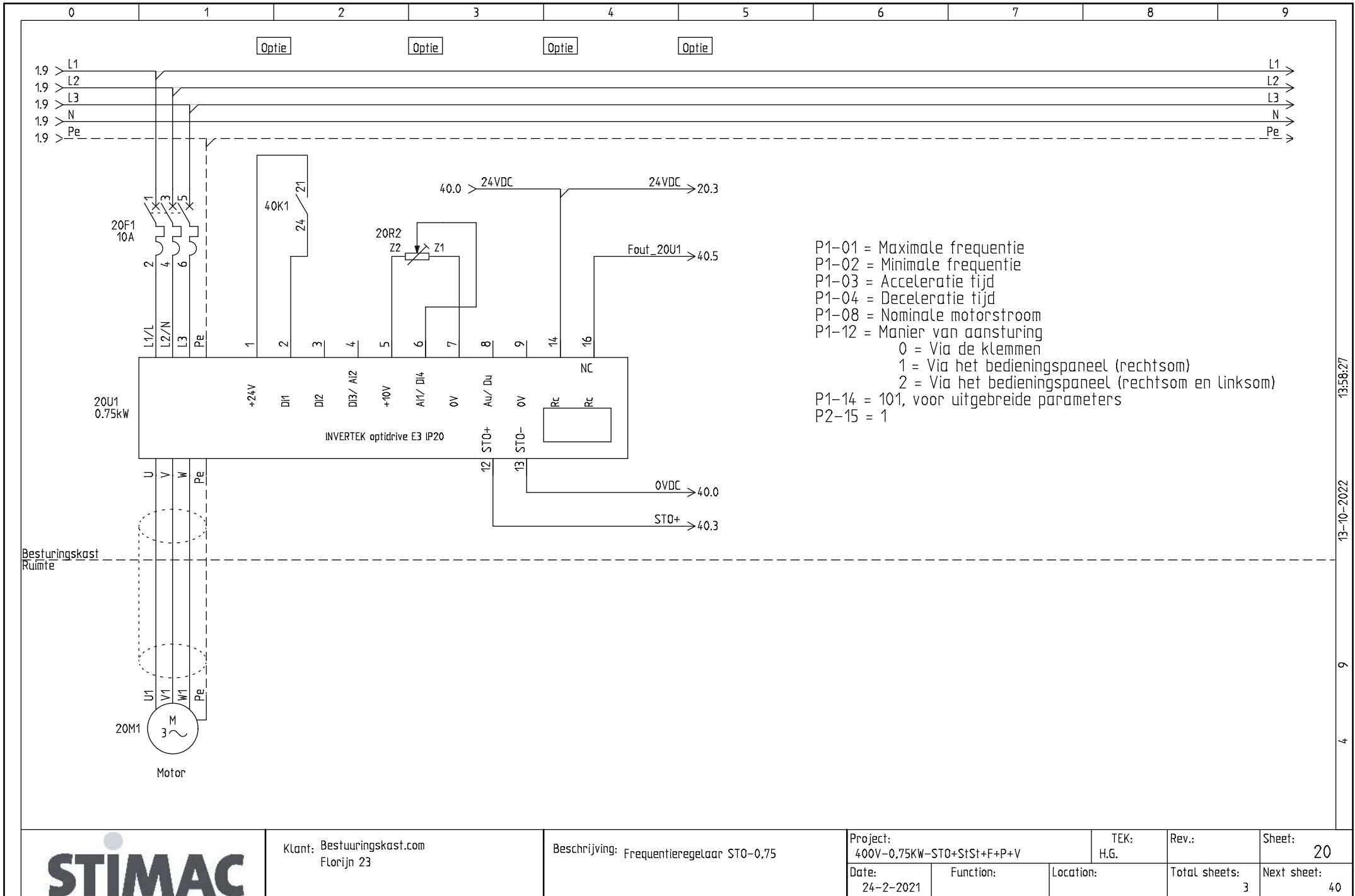
Date:
18-2-2021

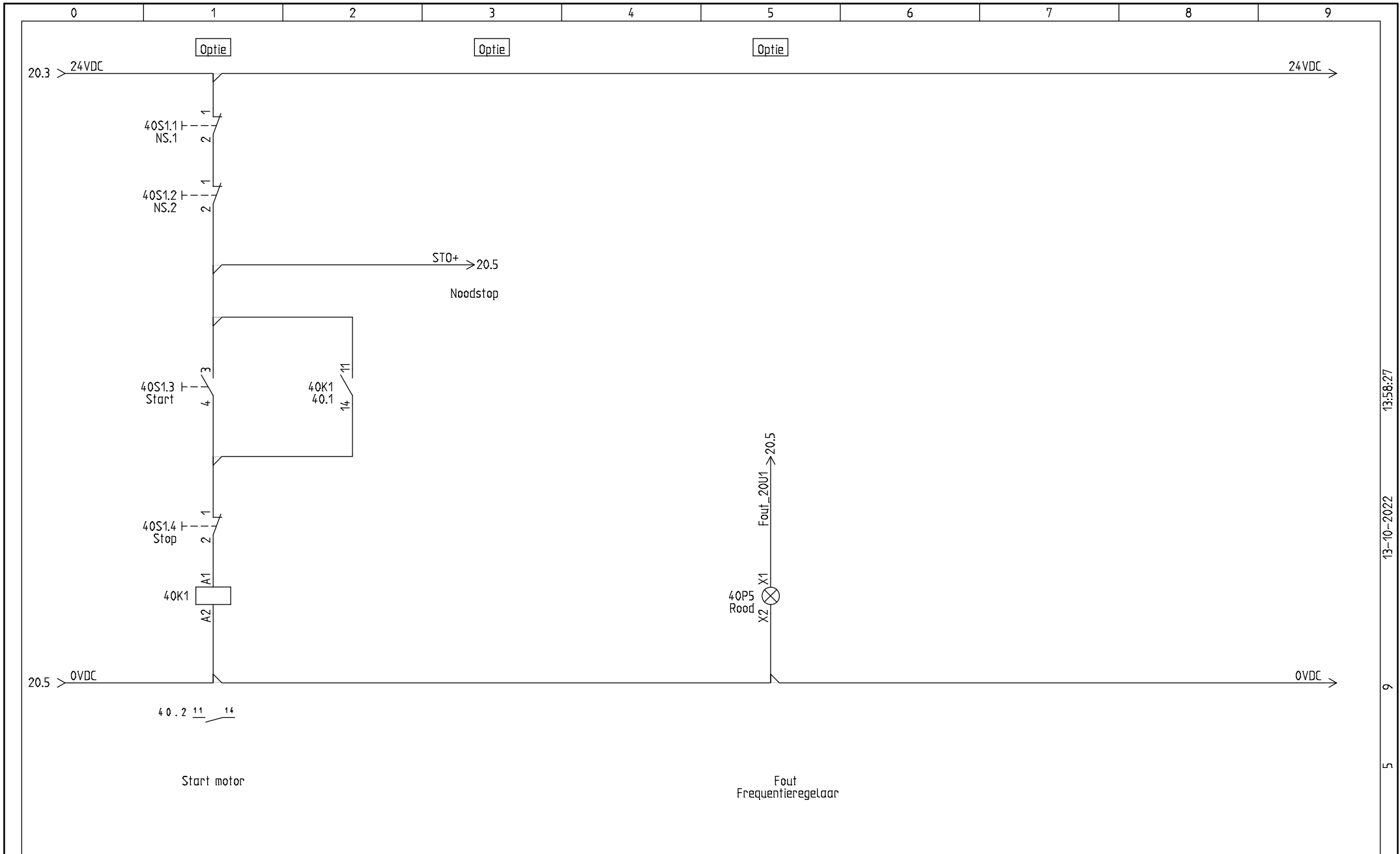
Function:

Location:

Total sheets: 3

Next sheet: 20





13-58,27
13-10-2022
9
5



Klant: Bestuuringskast.com
Florijn 23

Beschrijving: Stuurstroon

Project:
400V-0,75KW-ST0+StSt+F+P+V

TEK:
H.G.

Rev.:

Sheet:
40

Date:
23-2-2021

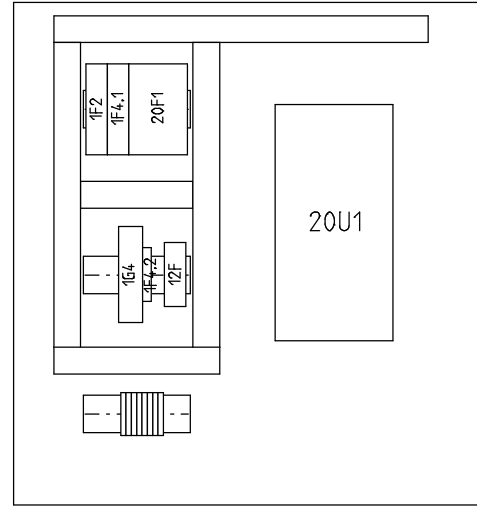
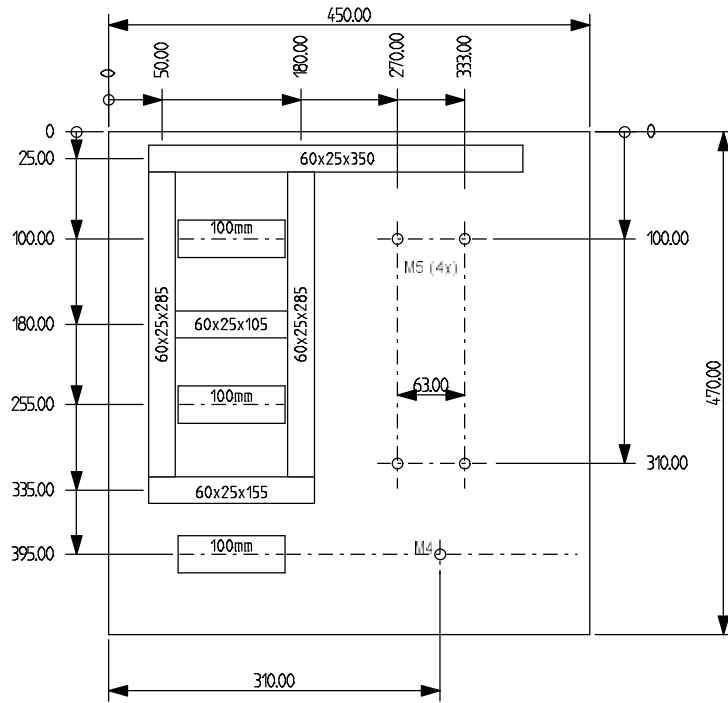
Function:

Location:

Total sheets:
3

Next sheet:

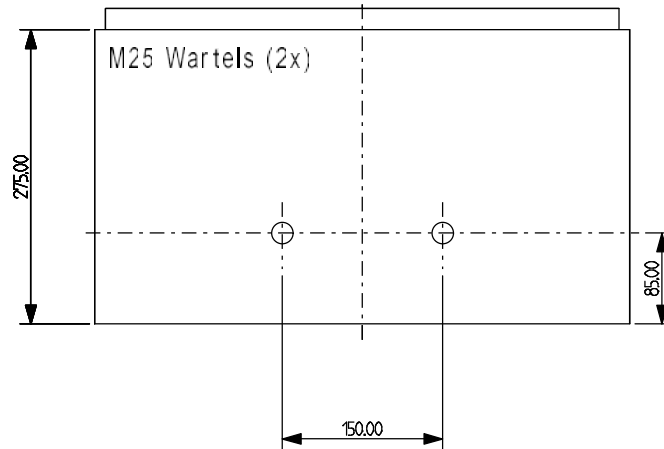
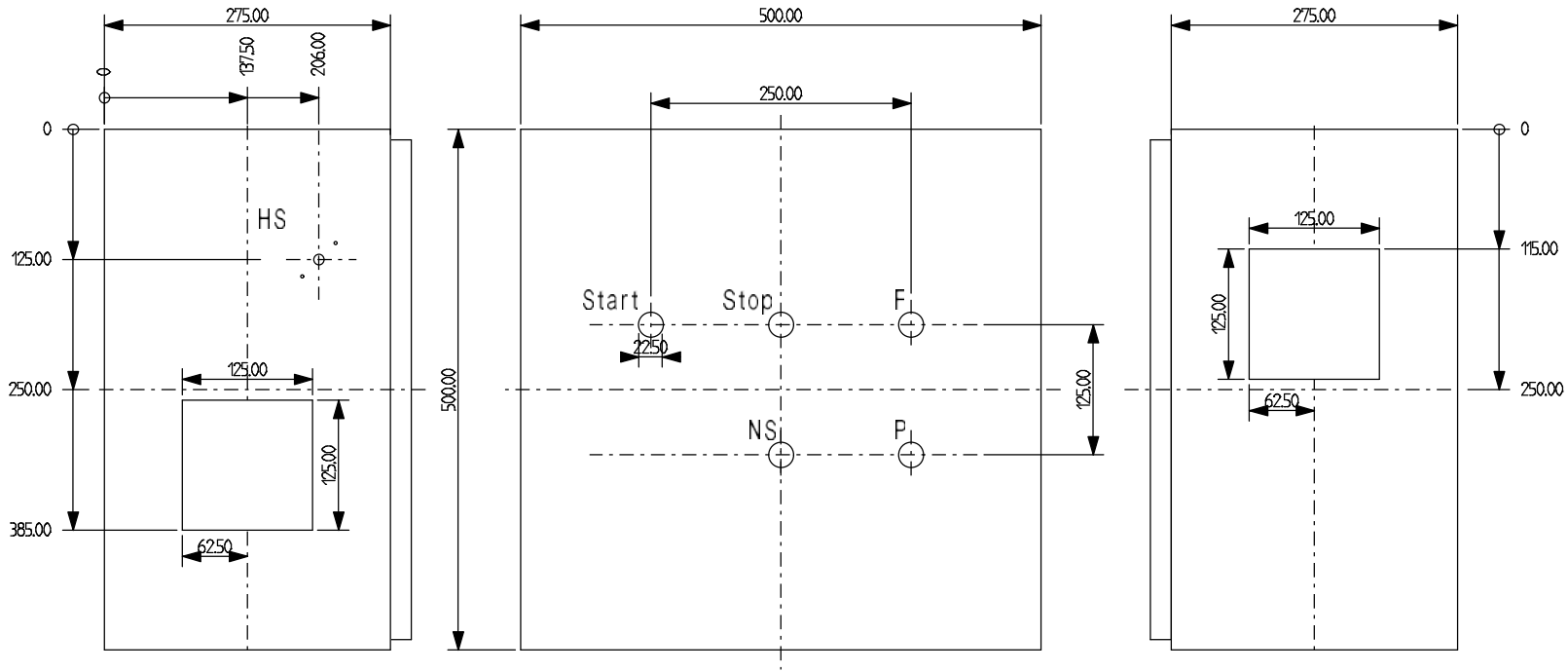
400V bouwgrootte 2



Goot= 1200 mm
DIN rail = 300 mm

				Toel. afwijking		Oppervlakte		Schaal 1:5		Gewicht	
				Tek. 5-1-2021		Naam		Titel		Materiaal Onderdeelnr. Model-Nr.	
				Gepr.		Norm H.G.		400V-0,75KW-STO+StSt+F+P+V		Tekeningsnummer	
				Functie(-)		Locatie(+)		2		van 2	
				Ref.		Verandering		Datum		Naam	
				Orig.		Ver. v.:		Ver. d.:		Bl.	

Bouwgrootte 2




				Toel. afwijking		Oppervlakte		Schaal 1:5		Gewicht	
				Tek. 18-2-2021		Datum		Naam		Titel	
Gepr.		Norm		H.G.						400V-0,75KW-STO+StSt+F+P+V	
Functie(-)		Locatie(+)				Tekeningsnummer		van		2	
208										Bl.	
Ref.	Verandering	Datum	Naam	Origi.	Ver. v.:			Ver. d.:			

BOM (Stuklijst)

Aantal	Artikel nr. Stimac	Fabrikant	Type omschrijving
7.00			
7900.50			
1.00	12020		Mantelleiding Lapp 5x1,5 mm ²
1.00	12022		Din-rail per meter (35mm)
2.00	12506		Resopal
1.00	20005		Installatieautomaat C4A 1P+N
1.00	20006		Installatieautomaat C2A 1P+N
1.00	20018		Hulprelais compleet
1.00	20023		Hulpcontactblok (2x) en adapter - 2x nc - type ZB4
1.00	20024		Tekstschild - noodstop
3.00	20034		Railklem WDU2,5 beige
2.00	20035		Railklem WPE2,5 geel/groen
2.00	20040		Railklem sluitplaat WAP2,5-10
1.00	20041		Railklem eindsteun codering ZEWS35/2 beige
2.00	20044		Wartel M25 kunststof
2.00	20045		Wartelmoer M25 kunststof
1.00	20105		Stekker 400V 16A 5-Polig
1.00	20143		Drukknop rood - ZB4BA4
1.00	20145		Railklem eindsteun EW35
1.00	20243		Drukknop groen - ZB4BA3
1.00	20245		Hulpcontactblok 1x nc & adapter ZB4BZ102
1.00	20255		Railklem zekeringhouder EWSI6
1.00	20256		Hulpcontactblok 1x no & adapter ZB4BZ101
1.00	20284		Noodstop - vuistslagknop
1.00	20306		Railklem WDU2,5 blauw
1.00	20458		Led 24V en houder
2.00	20459		Beschermkap tbv drukknoop laag model
1.00	20671		Hoofdschakelaar zwart/grijs 16A 4P
1.00	20703		Installatieautomaat C10A 3P
1.00	20723		Signaallamp lens rood

Plottedatum: 13-10-2022
 Plottijd: 13:58:27
 van: 9
 Plotted: 8

	Stuklijst	400V-0	Projectnaam:	Tekening Nr.:	Corr.:	Tek.:
			75KW-STO+StSt+F+P+V			
			Datum:	Functie:	Locatie:	Blad: 1
						Van: 2

